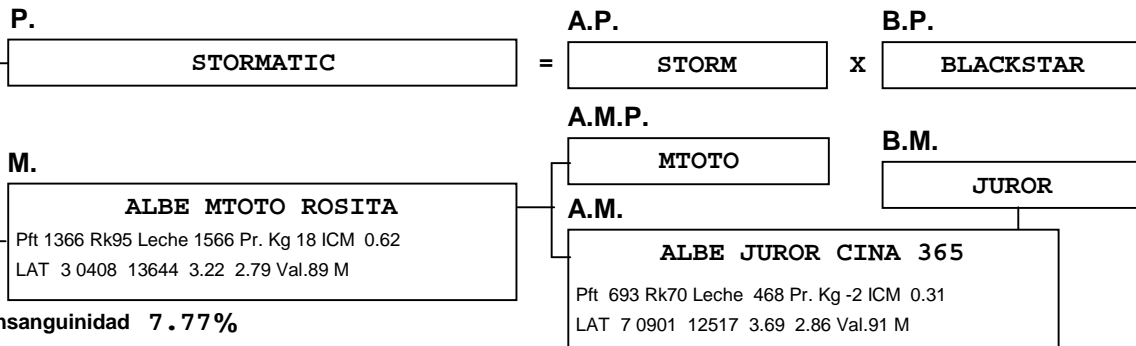


A.N.A.F.I. - Toros probados - 23 MARZO 2011

CHANDLER		IT036000225188			
ALBE STORMATIC CHANDLER TL TV					
PFT	1.258	Rk%94	Fi.% 89	Hijas	72 Gana 57
Persistencia	104	Madurez total	107	Hijas > 120 di	64
N° controles	980	% controles	55		
Toro vivo			Toro no activo		
Nacim.	07-05-2003	1a Ins	24-01-2005		
1a Pub.	01-01-2009	Fecha Ultima	16-01-2011		
Determinado	01-04-2011	Tot. Inseminacion	917		
Centro I.A.			COFA/NOVAGEN-IT		
IGT Producción	Leche	Grasa	Proteín	K-Cas.	
IT	Kg 1310	23	24	AA	
n° países	1	% -0.23	-0.19		
CR +/-	209	8	7		
Tipo	1.27	Fi.% 81	Hijas 57	Gan	43
ICM	0.48				
Patas/Pies	3.03	Fi.% 70	Hijas 57	Gan	43
Facilidad De Parto	102	Fi.% 72	Parti 102	Gan	56
Facilidad De Parto Hijas		Fi.%	Hijas	Gan	
Velocidad De Ordeño	-----	Fi.%	Hijas	Gan	
Células	108	Fi.% 84	Hijas 72	T.D.	991
Longevidad	105	Fi.% 62	Hijas 62	% Hij.El.	25.8
Fertilidad	101	Fi.% 52	Hijas 62	Gan	48
TEST DAY MODEL	Total	Madurez total	1ª	2ª	3ª lactación
Leche	1310	110	863	1482	1584
Grasa Kg	23	108	11	27	31
Proteín Kg	24	107	14	28	29
Grasa %	-0.23	95	-0.19	-0.26	-0.25
Proteín %	-0.19	88	-0.14	-0.21	-0.23
Células	108	108	105	109	111
Hijas	72		71	49	15
Persistencia	104		109	97	98
Peso % de las hijas			95	93	79
% controles	980		55	39	6
N°.media cont/lact			7.5	7.8	4.1
% lact.hijas>120di	89	% lacta.>240 dias	74		
Duración med.lac	213	Duración med.1ªlact	252		
Determinado	01-04-2011	Determinada	25-03-2011		



STANDARDIZACION/MORFOLOGÍA

		-3	-2	-1	0	1	2	3	
Leche Kg	1.310				g g g g g g g g g g	g g g g g g g g g g			
Grasa Kg	23				g g g g g g g g g g				
Proteinas Kg	24				g g g g g g g g g g				
Tipo	1.27				g g g g g g g g g g				
I.Ubre	0.48				g g g g g				
P y P	3.03				g g g g g g g g g g	g g g g g g g g g g	g g g g g g g g g g	g g g g g g g g g g	Deseab.
Estatura	1.07				g g g g g g g g g g				
Fortaleza	1.80				g g g g g g g g g g	g g g g g g g g g g			
Profundidad	2.27				g g g g g g g g g g	g g g g g g g g g g	g g g g g g g g g g		M.prof.
Angulosidad	2.69				g g g g g g g g g g	g g g g g g g g g g	g g g g g g g g g g		M.ang.
Angulo grupa	-0.27				g g				
Anchura grupa	1.33				g g g g g g g g g g	g g g g g g g g g g			
Conformación	2.27				g g g g g g g g g g	g g g g g g g g g g	g g g g g g g g g g		Deseab.
Patas-v-lateral	-1.97		g g g g g g g g g g	g g g g g g g g g g					
Patas-v-posteri	3.72				g g g g g g g g g g	g g g g g g g g g g	g g g g g g g g g g	g g g g g g g g g g	Aplomados
Angulo Talón	2.63				g g g g g g g g g g	g g g g g g g g g g	g g g g g g g g g g		Alto
Fonc. Patas	3.13				g g g g g g g g g g	g g g g g g g g g g	g g g g g g g g g g	g g g g g g g g g g	Fonc.
Inserción	0.51				g g g g g				
Ins.post. altura	1.59				g g g g g g g g g g	g g g g g g g g g g			
Ins.post. 3.12					g g g g g g g g g g	g g g g g g g g g g	g g g g g g g g g g	g g g g g g g g g g	Ancho
Ligamento	1.04				g g g g g g g g g g				
Prof.ubre	-0.98		g g g g g g g g g g						
Pos.pez.ant.	0.85				g g g g g g g g g g				
Pos.pez.pos.	-1.03		g g g g g g g g g g						
Tam.pezones	-1.63		g g g g g g g g g g	g g g g g g g g g g					
		85	90	95	100	105	110	115	
Facilidad De Parto	102				g g g g				
Facilidad De Parto Hijas									
Velocidad De Ordeño	-----								
Células	108				g g g g g g g g g g	g g g g g g g g g g			
Longevidad	105				g g g g g g g g g g				
Fertilidad	101				g g				