

A.N.A.F.I. - Taureaux testés - 23 MARS 2011

<b>CHANDLER</b>		IT036000225188	
ALBE STORMATIC CHANDLER TL TV			
<b>PFT</b>	<b>1.258</b>	<b>Rk%94</b>	<b>CD. 89</b>
	Fillles	72	Elév 57
Persistance	104	Taux maturité	107
N° contrôles	980	% contrôles	55
Taureau vif		taureau pas actif	
NAI	07-05-2003	1ère Ins.	24-01-2005
1ère Pub.	01-01-2009	Date Dern. Ins.	16-01-2011
Donne Le Calcul	01-04-2011	Tot.d'inséminati	917
		NAI L.G. der.5	71
Centre I.A.	COFA/NOVAGEN-IT		

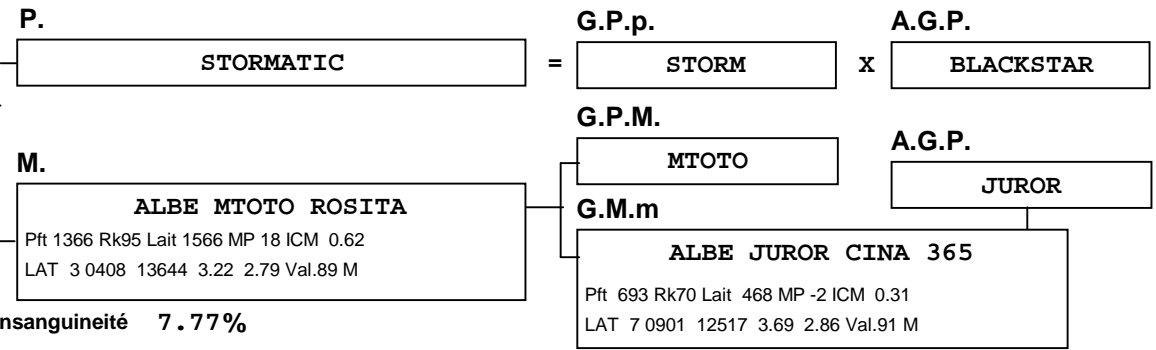
<b>IGT Production</b>	<b>Lait</b>	<b>MG</b>	<b>MP</b>	<b>K-Cas.</b>
IT	Kg	1310	23	24
n° pays	%	-0.23	-0.19	AA
	CR +/-	209	8	7

<b>Type</b>	<b>1.27</b>	<b>CD.%81</b>	Fillles	<b>57</b>	Elév	<b>43</b>
<b>ICM</b>	<b>0.48</b>					
<b>Mem./Pie.</b>	<b>3.03</b>	<b>CD.%70</b>	Fillles	<b>57</b>	Elév	<b>43</b>

<b>Facilité Vêlage Toureau</b>	<b>102</b>	<b>CD.%72</b>	Velâg	<b>102</b>	Elév	<b>56</b>
<b>Facilité De Vêlage Filles</b>		CD.%	Fillles		Elév	
<b>Vitesse De Traite</b>	-----	CD.%	Fillles		Elév	
<b>Cellules</b>	<b>108</b>	<b>CD.%84</b>	Fillles	<b>72</b>	T.D.	<b>991</b>
<b>Longévité</b>	<b>105</b>	<b>CD.%62</b>	Fillles	<b>62</b>	%Fill.El.	<b>25.8</b>
<b>Fertilité</b>	<b>101</b>	<b>CD.%52</b>	Fillles	<b>62</b>	Elév	<b>48</b>

<b>TEST DAY MODEL</b>	<b>Total</b>	<b>Taux maturité</b>	<b>1<sup>a</sup></b>	<b>2<sup>a</sup> lactation</b>	<b>3<sup>a</sup> lactation</b>
Lait	1310	110	863	1482	1584
MG Kg	23	108	11	27	31
MP Kg	24	107	14	28	29
MG %	-0.23	95	-0.19	-0.26	-0.25
MP %	-0.19	88	-0.14	-0.21	-0.23
Cellules	108	108	105	109	111
Fillles	72		71	49	15
Persistance	104		109	97	98
% pondératin des fil			95	93	79
% contrôles laitiers	980		55	39	6
N°. moyen contr/lat			7.5	7.8	4.1

<b>% lact. Fil.&gt;120 jo</b>	<b>89</b>	<b>% lacta.&gt;240 jours</b>	<b>74</b>
<b>Durée moyen.lact</b>	<b>213</b>	<b>Durée moyen.1<sup>er</sup>lac</b>	<b>252</b>
Donne Le Calcul	01-04-2011	Donne Presse	25-03-2011



		<b>NORMALISATION/MORPHOLOGIE</b>					<b>IT 01-04-2011</b>	
		-3	-2	-1	0	1	2	3
Lait Kg.	1.310				g g g g g g g g g g	g g g g g g g g g g		
MG	23				g g g g g g g g g g			
MP	24				g g g g g g g g g g			
Type	1.27				g g g g g g g g g g			
I.Mamelle	0.48				g g g g g			
MP	3.03				g g g g g g g g g g	g g g g g g g g g g	g g g g g g g g g g	Desiré
Taille	1.07				g g g g g g g g g g			
Puissance	1.80				g g g g g g g g g g	g g g g g g g g g g		
Profondeur	2.27				g g g g g g g g g g	g g g g g g g g g g	g g g g g g g g g g	T.prof.
Angoleux	2.69				g g g g g g g g g g	g g g g g g g g g g	g g g g g g g g g g	T.Angl.
Angle Croupe	-0.27				g g			
Larg.Croupe	1.33				g g g g g g g g g g			
Conformation	2.27				g g g g g g g g g g	g g g g g g g g g g	g g g g g g g g g g	Desiré
Memb. côté	-1.97		g g g g g g g g g g	g g g g g g g g g g				
Memb. AR	3.72				g g g g g g g g g g	g g g g g g g g g g	g g g g g g g g g g	Aplomb
Angle pied	2.63				g g g g g g g g g g	g g g g g g g g g g	g g g g g g g g g g	Haut
Fonc.membres	3.13				g g g g g g g g g g	g g g g g g g g g g	g g g g g g g g g g	Fonct.
Attache avant	0.51				g g g g g			
H att. arrière	1.59				g g g g g g g g g g	g g g g g		
L. att. arrière	3.12				g g g g g g g g g g	g g g g g g g g g g	g g g g g g g g g g	Large
ligament	1.04				g g g g g g g g g g			
profond. pis	-0.98		g g g g g g g g g g					
Pos.mam.anté	0.85				g g g g g g g g g g			
Pos.mam.post.	-1.03		g g g g g g g g g g					
long.trayons	-1.63		g g g g g g g g g g	g g g g g g g g g g				
		85	90	95	100	105	110	115
Facilité Vêlage Toureau	102				g g g g			
Facilité De Vêlage Filles								
Vitesse De Traite	-----							
Cellules	108				g g g g g g g g g g	g g g g g		
Longévité	105				g g g g g g g g g g			
Fertilité	101				g g			