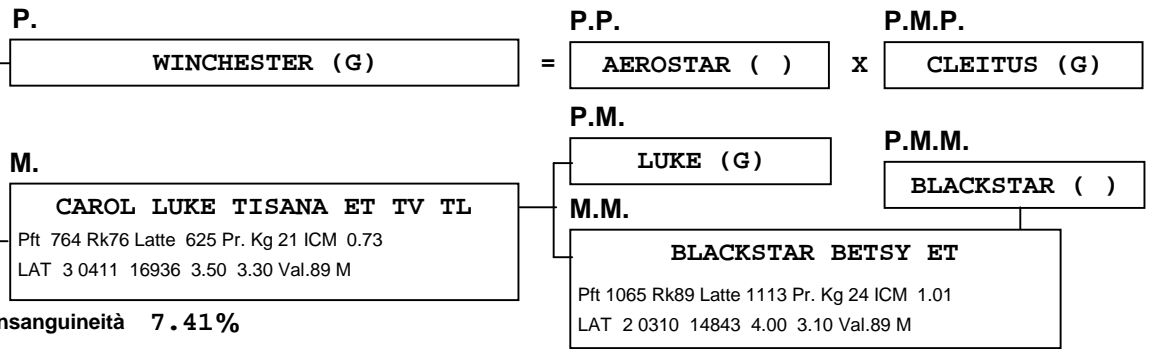


DARLING		IT056000009834			
CAROL WINCHESTER DARLING ET TV					
PFT	778	Rk%82	Att. 99	Figlie 11284	All. 2.913
Persistenza 109		Indice Maturità 105		Figlie > 120gg 10.494	
n°controlli180.343		% controlli 1°L. 49			
Toro Vivo			Toro Non Attivo		
Nascita	28-04-1999	Data Prima Fec.		22-06-2000	
D.1 Pub.	01-02-2004	Data Ult. Fec.		19-09-2011	
Data Calcolo	01-12-2011	Tot.Fecondazioni		73633	
		Nascite L.G.		11859	
Centro F.A.		COFA/NOVAGEN-IT			
IGT Produzione	Latte	Grasso	Proteine	K-Cas.	
IT	Kg	461	-1	16	AA
n° paesi	%		-0.18	0.00	
CR +/-	63	2	2		
Tipo	0.33	Att.% 99	Figlie 9699	All.	2542
ICM	0.58				
Arti/Piedi	0.24	Att.% 99	Figlie 9699	All.	2542
Facilità Parto Toro	93	Att.% 99	Parti 15880	All.	1912
Facilità Parto Figlie	98	Att.% 99	Figlie 7002	All.	1682
Velocità Di Mungitura	100	Att.% 99	Figlie 7804	All.	1906
Cellule Somatiche	104	Att.% 99	Figlie 11285	T.D.	181897
Longevità	109	Att.% 99	Figlie 10571	%Fig. El.	31.3
Fertilità	100	Att.% 99	Figlie 9978	All.	2570
TEST DAY MODEL	Totale	Indice	1°Lattaz.	2°Lattaz.	3°Lattaz.
Latte	461	105	221	566	597
Grasso Kg	-1	104	-8	1	3
Proteine Kg	16	105	9	18	21
Grasso %	-0.18	96	-0.14	-0.20	-0.19
Proteine %	0.00	100	0.01	-0.01	0.01
Cellule Somatiche	104	108	100	106	106
Figlie	11284		11186	8382	4449
Persistenza	109		111	105	105
Peso Figlie %			100	100	100
% controlli	180343		49	35	16
N.Medio Contr./lat.			8.0	7.6	6.3
% Figlie Latt.>120gg	93	% Latt. > 240 gg		76	
Lung.Media Latt.	210	Lung.Media 1°Latt.		260	
Data Calcolo	01-12-2011	Data Stampa		09-12-2011	



Consanguineità 7.41%

STANDARDIZZAZIONE/MORFOLOGIA IT 01-12-2011

		-3	-2	-1	0	1	2	3
Latte Kg	461				g g g g g			
Grasso Kg	-1							
Proteine Kg	16				g g g g g g g			
Tipo	0.33				g g g			
I.Mammella	0.58				g g g g g			
Arti e Piedi	0.24				g g			
Statura	-0.03							
Forza-Vigore	-0.81			g g g g g g g				
Profondità	-0.62			g g g g g g g				
Angolosità	0.13			g				
Angolo Groppa	1.38				g g g g g g g g g g g g g			
Larg. Groppa	-0.38			g g g				
Conformazione	0.75				g g g g g g g			
Arti di Lato	1.95				g g g g g g g g g g g g g g g g g			
Arti Dietro	-0.15				g			
Piede Angolo	-0.05							
Funz. Arti	0.85				g g g g g g g g g			
Attacco	0.19				g g			
Att.Post.Alt.	0.16				g			
Att.Post.Larg.	-0.93			g g g g g g g g g				
Legamento	1.43				g g g g g g g g g g g g g g g g g			
Profond.Mamm.	1.55				g g g g g g g g g g g g g g g g g			
Pos.Cap.Ant.	-1.08			g g g g g g g g g g g				
Pos.Cap.Post.	0.44				g g g g g			
Dim.Capez.	-1.72			g g g g g g g g g g g g g g g g g				
		85	90	95	100	105	110	115
Facilità Parto Toro	93			g g g g g g g g g g g g g g g g g				
Facilità Parto Figlie	98			g g g				
Velocità Di Mungitura	100							
Cellule Somatiche	104				g g g g g g g			
Longevità	109				g g g g g g g g g g g g g g g g g			
Fertilità	100							