

DARLOY IT056000009900
 CAROL JAMES DARLOY
PFT 855 Rk%84 Att. 98 Figlie 480 All. 223
 Persistenza 102 Indice Maturità 112 Figlie > 120gg 432
 n°controlli 6.771 %controlli 1°L. 53

Morto Scarsa D.Seme Toro Non Attivo
 Nascita 01-10-1999 Data Prima Fec. 14-12-2000
 D.1 Pub. 01-05-2004 Data Ult. Fec. 30-09-2011
 Data Calcolo 01-12-2011 Tot.Fecondazioni 5541
 Nascite L.G. 471
 Centro F.A. COFA/NOVAGEN-IT

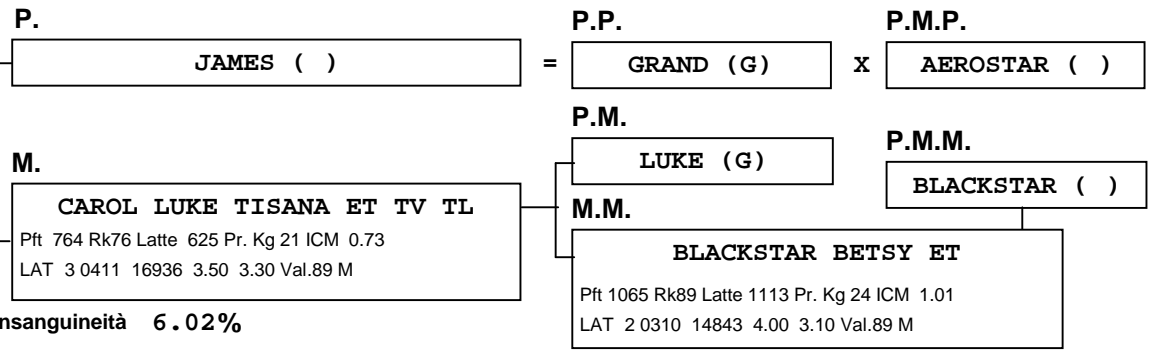
IGT Produzione	Latte	Grasso	Proteine	K-Cas.
IT Kg 337	337	-17	6	AA
n° paesi 1	%	-0.29	-0.05	
CR +/-	89	3	3	

Tipo	1.23	Att.% 96	Figlie 383	All. 172
ICM	1.78			
Arti/Piedi	1.20	Att.% 92	Figlie 383	All. 172

Facilità Parto Toro	97	Att.% 94	Parti 755	All. 197
Facilità Parto Figlie	97	Att.% 81	Figlie 270	All. 134
Velocità Di Mungitura	99	Att.% 88	Figlie 360	All. 156
Cellule Somatiche	110	Att.% 97	Figlie 480	T.D. 6823
Longevità	103	Att.% 86	Figlie 440	%Fig. El. 44.0
Fertilità	102	Att.% 85	Figlie 418	All. 185

TEST DAY MODEL	Totale	Indice	1°Lattaz.	2°Lattaz.	3°Lattaz.
Latte	337	112	-92	311	793
Grasso Kg	-17	113	-34	-17	0
Proteine Kg	6	111	-5	3	20
Grasso %	-0.29	99	-0.28	-0.29	-0.29
Proteine %	-0.05	94	-0.02	-0.08	-0.06
Cellule Somatiche	110	107	108	110	113
Figlie	480		477	301	145
Persistenza	102		100	97	103
Peso Figlie %			99	99	98
%controlli	6771		53	32	15
N.Medio Contr./lat.			7.5	7.2	7.1

% Figlie Latt.>120gg	90	% Latt. > 240 gg	74
Lung.Media Latt.	218	Lung.Media 1°Latt.	249
Data Calcolo	01-12-2011	Data Stampa	09-12-2011



STANDARDIZZAZIONE/MORFOLOGIA		IT 01-12-2011						
		-3	-2	-1	0	1	2	3
Latte Kg	337				g g g g g			
Grasso Kg	-17				g g g g g			
Proteine Kg	6				g g			
Tipo	1.23				g g g g g g g g g g			
I.Mammella	1.78				g g g g g g g g g g g g g g			
Arti e Piedi	1.20				g g g g g g g g g g			
Statura	1.62				g g g g g g g g g g g g g g			
Forza-Vigore	0.61				g g g g g			
Profondità	-0.09				g			
Angolosità	-1.16				g g g g g g g g g g			
Angolo Groppa	1.11				g g g g g g g g g g			
Larg. Groppa	0.33				g g g			
Conformazione	0.70				g g g g g g			
Arti di Lato	-1.66				g g g g g g g g g g g g g g			
Arti Dietro	0.87				g g g g g g g g			
Piede Angolo	1.87				g g g g g g g g g g g g g g			
Funz. Arti	0.92				g g g g g g g g			
Attacco	1.86				g g g g g g g g g g g g g g			
Att.Post.Alt.	0.48				g g g g g			
Att.Post.Larg.	-0.68				g g g g g g			
Legamento	2.23				g g g g g g g g g g g g g g g g g g			Forte
Profond.Mamm.	3.27				g g g g g g g g g g g g g g g g g g g g			Alta
Pos.Cap.Ant.	0.17				g			
Pos.Cap.Post.	0.35				g g g g			
Dim.Capez.	0.37				g g g g			
		85	90	95	100	105	110	115
Facilità Parto Toro	97				g g g g g			
Facilità Parto Figlie	97				g g g g g			
Velocità Di Mungitura	99				g g			
Cellule Somatiche	110				g g g g g g g g g g g g g g g g			
Longevità	103				g g g g g			
Fertilità	102				g g g g			