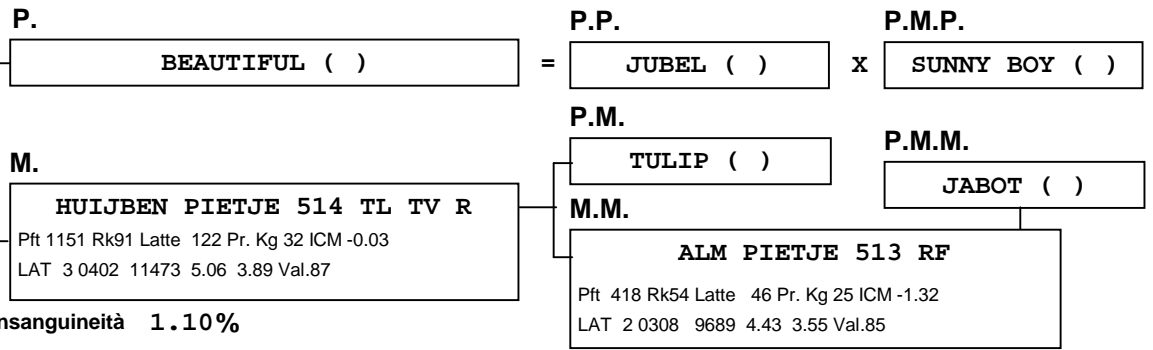


A.N.A.F.I. - Tori Provati - 6 Dicembre 2011

<b>DEEJAY RED</b>		NL000364964109			
HUYBEN DEEJAY RED TV TL					
<b>PFT</b>	<b>884</b>	<b>Rk%85</b>	<b>Att. 96</b>	Figlie <b>375</b>	All. <b>200</b>
Persistenza	98	Indice Maturità	82	Figlie > 120gg	229
n°controlli	3.138	% controlli 1°L.	61		
<b>Toro Vivo</b>			<b>Toro Non Attivo</b>		
Nascita	11-04-2003	Data Prima Fec.	02-04-2004		
D.1 Pub.	01-03-2008	Data Ult. Fec.	18-10-2011		
Data Calcolo	01-12-2011	Tot.Fecondazioni	11578		
Centro F.A.		COFA/GENEFIX			
<b>IGT Produzione</b>	<b>Latte</b>	<b>Grasso</b>	<b>Proteine</b>	<b>K-Cas.</b>	
IT	Kg <b>811</b>	<b>53</b>	<b>48</b>	<b>AA</b>	
n° paesi	% <b>1</b>	<b>0.22</b>	<b>0.20</b>		
CR +/-	<b>126</b>	<b>5</b>	<b>4</b>		
<b>Tipo</b>	<b>-0.50</b>	<b>Att.% 93</b>	Figlie <b>213</b>	All.	<b>123</b>
<b>ICM</b>	<b>-0.70</b>				
<b>Arti/Piedi</b>	<b>0.72</b>	<b>Att.% 87</b>	Figlie <b>213</b>	All.	<b>123</b>
<b>Facilità Parto Toro</b>	<b>109</b>	<b>Att.% 98</b>	Parti <b>2313</b>	All.	<b>383</b>
<b>Facilità Parto Figlie</b>	<b>105</b>	<b>Att.% 74</b>	Figlie <b>242</b>	All.	<b>133</b>
<b>Velocità Di Mungitura</b>	<b>105</b>	<b>Att.% 83</b>	Figlie <b>270</b>	All.	<b>141</b>
<b>Cellule Somatiche</b>	<b>92</b>	<b>Att.% 95</b>	Figlie <b>375</b>	T.D.	<b>3166</b>
<b>Longevità</b>	<b>97</b>	<b>Att.% 71</b>	Figlie <b>268</b>	%Fig. El.	<b>25.0</b>
<b>Fertilità</b>	<b>95</b>	<b>Att.% 73</b>	Figlie <b>261</b>	All.	<b>141</b>
<b>TEST DAY MODEL</b>	<b>Totale</b>	<b>Indice</b>	<b>1°Lattaz.</b>	<b>2°Lattaz.</b>	<b>3°Lattaz.</b>
Latte	811	86	1426	631	375
Grasso Kg	53	82	80	46	32
Proteine Kg	48	83	70	44	30
Grasso %	0.22	98	0.22	0.24	0.19
Proteine %	0.20	100	0.18	0.23	0.18
Cellule Somatiche	92	93	95	92	89
Figlie	375		374	112	58
Persistenza	98		100	92	97
Peso Figlie %			99	97	94
% controlli	3138		61	27	12
N.Medio Contr./lat.			5.1	7.6	6.5
<b>% Figlie Latt.&gt;120gg</b>	<b>61</b>	<b>% Latt. &gt; 240 gg</b>	<b>48</b>		
<b>Lung.Media Latt.</b>	<b>150</b>	<b>Lung.Media 1°Latt.</b>	<b>168</b>		
Data Calcolo	01-12-2011	Data Stampa	08-12-2011		



**STANDARDIZZAZIONE/MORFOLOGIA**

		-3	-2	-1	0	1	2	3
Latte Kg	811				g g g g g g g g g g			
Grasso Kg	53				g g g g g g g g g g			
Proteine Kg	48				g g g g g g g g g g			
Tipo	-0.50				g g g g			
I.Mammella	-0.70				g g g g g g			
Arti e Piedi	0.72				g g g g g g			
Statura	-1.19				g g g g g g g g g g			
Forza-Vigore	-0.69				g g g g g g			
Profondità	-0.68				g g g g g g			
Angolosità	-0.68				g g g g g g			
Angolo Groppa	0.36				g g g g			
Larg. Groppa	-0.83				g g g g g g g g			
Conformazione	-1.62				g g g g g g g g g g			
Arti di Lato	-0.80				g g g g g g g g			
Arti Dietro	1.87				g g g g g g g g g g			
Piede Angolo	0.50				g g g g			
Funz. Arti	0.39				g g g g			
Attacco	-0.30				g g			
Att.Post.Alt.	0.44				g g g g			
Att.Post.Larg.	1.68				g g g g g g g g g g			
Legamento	-1.52				g g g g g g g g g g			
Profond.Mamm.	-0.98				g g g g g g g g			
Pos.Cap.Ant.	-0.84				g g g g g g g g			
Pos.Cap.Post.	-2.48 Diverg.				g g g g g g g g g g g g g g g g			
Dim.Capez.	-2.26 Corti				g g g g g g g g g g			
		85	90	95	100	105	110	115
Facilità Parto Toro	109				g g g g g g g g g g			
Facilità Parto Figlie	105				g g g g g g g g			
Velocità Di Mungitura	105				g g g g g g g g			
Cellule Somatiche	92				g g g g g g g g g g			
Longevità	97				g g g g g			
Fertilità	95				g g g g g g g g			