

A.N.A.F.I. - Taureaux testés - 25 NOVEMBRE 2010

GOLDMAT	IT056000030985					
CAROL AARON GOLDMAT ET TV						
PFT	1.285	Rk%94	CD. 92	Filles	100	Elév 60
Persistance	104	Taux maturité	105	Filles > 120 jo	80	
N° contrôles	1.483	% contrôles	44			

Taureau vif	taureau pas actif		
NAI	04-09-2000	1ère Ins.	30-01-2002
1ère Pub.	01-02-2006	Date Dern. Ins.	13-10-2010
Donne Le Calcul	01-12-2010	Tot.d'inséminati	3826
		NAI L.G. der.5	246

Centre I.A. COFA/INTERSTATES

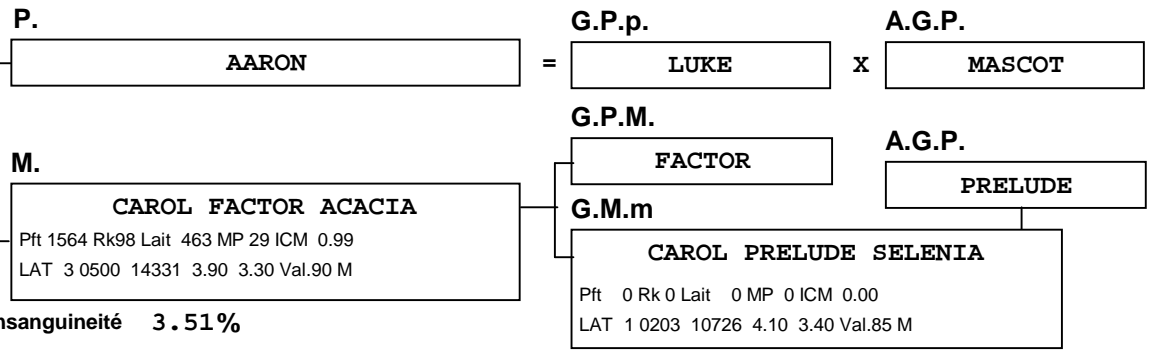
IGT Production	Lait	MG	MP	K-Cas.
IT	Kg 508	33	32	AA
n° pays 1	% 0.14	0.14	0.14	
CR +/-	178	7	6	

Type	1.32	CD.%84	Filles	70	Elév	39
ICM	1.37					
Mem./Pie.	2.34	CD.%75	Filles	70	Elév	39

Facilité Vêlage Toureau	102	CD.%89	Velâg	363	Elév	103
Facilité De Vêlage Filles	102	CD.%55	Filles	58	Elév	34
Vitesse De Traite	104	CD.%65	Filles	69	Elév	38
Cellules	100	CD.%89	Filles	100	T.D.	1498
Longévité	101	CD.%71	Filles	89	%Fill.El.	48.3
Fertilité	95	CD.%56	Filles	80	Elév	48

TEST DAY MODEL	Total	Taux maturité	1^a	2^a lactation	3^a lactation
Lait	508	107	240	529	754
MG Kg	33	105	25	35	38
MP Kg	32	104	27	32	36
MG %	0.14	97	0.15	0.16	0.11
MP %	0.14	91	0.17	0.15	0.11
Cellules	100	100	99	101	99
Filles	100		96	60	45
Persistance	104		104	100	102
% pondératin des fil			96	94	92
% contrôles laitiers	1483		44	32	24
N°. moyen contr/lat			6.8	8.0	7.7

% lact. Fil.>120 jo	80	% lacta.>240 jours	75
Durée moyen.lact	218	Durée moyen.1^alac	223
Donne Le Calcul	01-12-2010	Donne Presse	26-11-2010



NORMALISATION/MORPHOLOGIE

		-3	-2	-1	0	1	2	3
Lait Kg.	508				g g g g g g g g			
MG	33				g g g g g g g g g g g g			
MP	32				g g g g g g g g g g g g			
Type	1.32				g g g g g g g g g g g g			
I.Mamelle	1.37				g g g g g g g g g g g g			
MP	2.34				g g g g g g g g g g g g g g g g g g			Desiré
Taille	1.41				g g g g g g g g g g g g			
Puissance	0.90				g g g g g g g g g g g g			
Profondeur	0.79				g g g g g g g g g g g g			
Angoleux	-0.14				g			
Angle Croupe	-0.36				g g g			
Larg.Croupe	0.11				g			
Conformation	1.83				g g g g g g g g g g g g g g g g g g			
Memb. côté	-1.80				g g g g g g g g g g g g g g g g g g			
Memb. AR	2.48				g g g g g g g g g g g g g g g g g g			Aplomb
Angle pied	2.38				g g g g g g g g g g g g g g g g g g			Haut
Fonc.membres	2.36				g g g g g g g g g g g g g g g g g g			Fonct.
Attache avant	0.71				g g g g g g g g g g g g			
H att. arrière	0.73				g g g g g g g g g g g g			
L. att. arrière	-1.38				g g g g g g g g g g g g g g g g g g			
ligament	1.69				g g g g g g g g g g g g g g g g g g			
profond. pis	2.06				g g g g g g g g g g g g g g g g g g			Haute
Pos.mam.anté	1.28				g g g g g g g g g g g g			
Pos.mam.post.	1.86				g g g g g g g g g g g g g g g g g g			
long.trayons	1.48				g g g g g g g g g g g g			
		85	90	95	100	105	110	115

Facilité Vêlage Toureau	102				g g g			
Facilité De Vêlage Filles	102				g g g			
Vitesse De Traite	104				g g g g g g			
Cellules	100							
Longévité	101				g g			
Fertilité	95				g g g g g g g g g g			