

A.N.A.F.I. - Geprüfte Stier - 23 MARZ 2011

JAZZMAN	IT056000030963				
CAROL MTOTO JAZZMAN ET CV GM*					
PFT 1.130	Rk%92	Si.% 99	Töcht 9434	Betr 2.270	
Persistenz 104	Gesamte 96		Töcht > 120 ta 7.925		
N° Probemelken 88.666		% Probemelken 74			
Keine Samenverfügbar			Inak. Stier		
Geboren	24-07-2000	Datum 1. Bes.	07-12-2001		
D.1 Ver.	01-08-2005	Dat. letzte Bes.	15-02-2011		
Gib Die Berechnung	01-04-2011	Bes. gesamt	83624		
		HB-Geb. der	15271		
K.B.Zentrum	COFA/INTERSTATES				

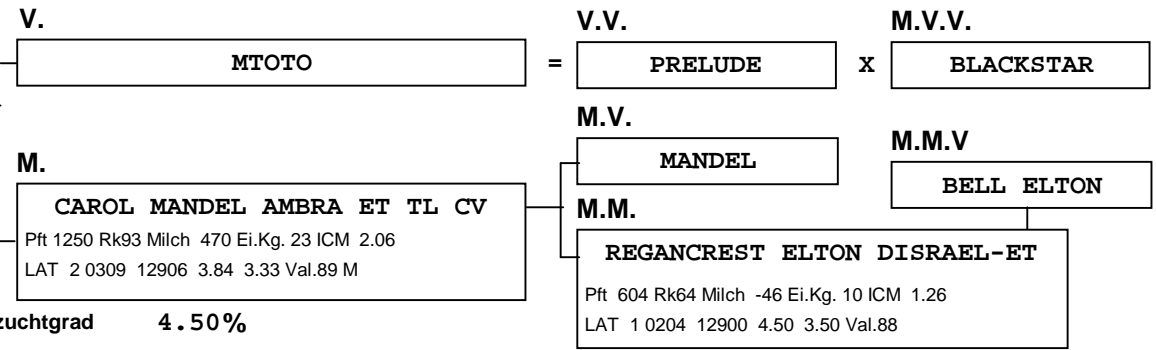
IGT Leistung	Milch	Fett	Eiweiß	K-Cas.
IT	Kg 227	26	18	AA
n° Staaten 5	%	0.17	0.10	
CR +/-	63	2	2	

Typ	1.27	Si.% 99	Töcht 7247	Betr 1883
ICM	0.82			
Bei./Füße	1.79	Si.% 99	Töcht 7247	Betr 1883

Kalbeverlauf Stier	107	Si.% 99	Gebu. 21408	Betr 1963
Kalbeverlauf Töchter	107	Si.% 98	Töcht 6356	Betr 1430
Schnelligkeit Melken	95	Si.% 99	Töcht 5485	Betr 1307
Zellzahl	103	Si.% 99	Töcht 9437	T.D. 89639
Lebensdauer	102	Si.% 96	Töcht 8467	%elim.Tö. 10.4
Fruchtbarkeit	104	Si.% 99	Töcht 8000	Betr 1997

TEST DAY MODEL	Gesamt	Gesamte	1 ^a	2 ^a Laktation	3 ^a Laktation
Milch	227	97	333	231	117
Fett Kg	26	96	31	26	20
Eiweiß Kg	18	97	22	18	14
Fett %	0.17	99	0.17	0.19	0.16
Eiweiß %	0.10	101	0.09	0.10	0.10
Zellzahl	103	96	105	103	101
Töchter	9434		9409	4033	522
Persistenz	104		104	102	103
% Töchtergewicht			100	100	99
% Probemelken	88666		74	24	2
N°.duer Prob/lakt			7.0	5.3	3.5

%Lakt.Töcht.>120 ta	84	% Lakta.>240Tage	55
Durch.dauer Lakt.	177	Durch. dauer Lakt.	229
Gib Die	01-04-2011	Du Gibst Druck	25-03-2011



STANDARTISIERT/EXTERIEUR		IT 01-04-2011						
		-3	-2	-1	0	1	2	3
Milch Kg.	227				g g			
Fett Kg.	26				g g g g g g g g			
Eiweiß kg	18				g g g g g g g g			
Typ	1.27				g g g g g g g g g g			
Euterindex	0.82				g g g g g g g g			
Beine u. Füße	1.79				g g g g g g g g g g g g g g			
Statur	2.43				g g g g g g g g g g g g g g g g g g			Hoch
Stärke	1.47				g g g g g g g g g g g g g g			
Körpertiefe	1.58				g g g g g g g g g g g g g g			
Schärfe	1.45				g g g g g g g g g g g g g g			
Becken Winkel	0.05							
Becken Breite	2.56				g g g g g g g g g g g g g g g g g g			Breit
Beschaffenheit	3.03				g g g g g g g g g g g g g g g g g g			Erw.
Seitenansicht	-0.12				g			
Hinteransicht	1.16				g g g g g g g g g g g g g g g g g g			
Fußwinkel	2.01				g g g g g g g g g g g g g g g g g g			Hoch
Funk.Beine	2.17				g g g g g g g g g g g g g g g g g g			Funk.
V.Euter Ansatz	-0.37				g g g			
H.Euter Höhe	0.31				g g			
H.Euter Breite	0.73				g g g g g g g g			
Aufhängung	2.18				g g g g g g g g g g g g g g g g g g			Stark
Eutertiefe	0.54				g g g g			
Strichplaz.	1.37				g g g g g g g g g g g g g g			
Strichplaz.hinte	1.13				g g g g g g g g g g g g g g			
Strichplazierun	-0.87				g g g g g g g g			
		85	90	95	100	105	110	115
Kalbeverlauf Stier	107				g g g g g g g g g g g g g g			
Kalbeverlauf Töchter	107				g g g g g g g g g g g g g g			
Schnelligkeit Melken	95				g g g g g g g g g g			
Zellzahl	103				g g g g g			
Lebensdauer	102				g g g			
Fruchtbarkeit	104				g g g g g g g g			