

A.N.A.F.I. - Geprüfte Stier - 6 Dezember 2011

KERNEL	IT056000093301				
CAROL MORTY KERNEL TV TL					
PFT	1.219	Rk%92	Si.% 96	Töcht 252	Betr 127
Persistenz 111		Gesamte 106		Töcht > 120 ta 199	
N° Probemelken 3.492		% Probemelken 49			
Stier Lebt	Inak. Stier				
Geboren	19-08-2003	Datum 1. Bes.	20-08-2004		
D.1 Ver.	01-08-2008	Dat. letzte Bes.	12-10-2011		
Gib Die Berechnung	01-12-2011	Bes. gesamt	7422		
		HB-Geb. der	726		
K.B.Zentrum	COFA/GB GENETICS				

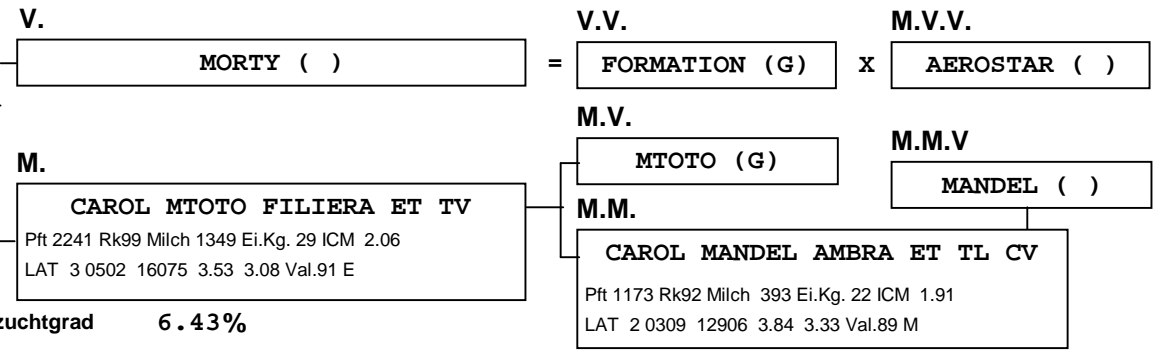
IGT Leistung	Milch	Fett	Eiweiß	K-Cas.
IT	Kg 1309	22	26	AB
n° Staaten 1	%	-0.24	-0.17	
CR +/-	126	5	4	

Typ	1.64	Si.% 92	Töcht 171	Betr 89
ICM	1.50			
Bei./Füße	2.66	Si.% 85	Töcht 171	Betr 89

Kalbeverlauf Stier	107	Si.% 96	Gebu. 1221	Betr 189
Kalbeverlauf Töchter	104	Si.% 72	Töcht 163	Betr 77
Schnelligkeit Melken	105	Si.% 78	Töcht 179	Betr 85
Zellzahl	107	Si.% 94	Töcht 252	T.D. 3524
Lebensdauer	102	Si.% 78	Töcht 212	%elim.Tö. 42.4
Fruchtbarkeit	95	Si.% 72	Töcht 186	Betr 93

TEST DAY MODEL	Gesamt	Gesamte	1^a	2^a Leistung	3^a Leistung
Milch	1309	107	988	1429	1511
Fett Kg	22	107	9	30	28
Eiweiß Kg	26	104	19	29	28
Fett %	-0.24	99	-0.25	-0.21	-0.26
Eiweiß %	-0.17	89	-0.13	-0.18	-0.21
Zellzahl	107	100	106	109	106
Töchter	252		250	150	83
Persistenz	111		111	105	109
% Töchtergewicht			99	98	96
% Probemelken	3492		49	33	18
N°.duer Prob/lakt			6.8	7.7	7.6

%Lakt.Töcht.>120 ta	79	% Lakta.>240Tage	74
Durch.dauer Lakt.	202	Durch. dauer Lakt.	221
Gib Die	01-12-2011	Du Gibst Druck	08-12-2011



Inzuchtgrad **6.43%**

STANDARTISIERT/EXTERIEUR IT 01-12-2011

		-3	-2	-1	0	1	2	3
Milch Kg.	1.309				g g g g g g g g	g g g g g g g g		
Fett Kg.	22				g g g g g g g g			
Eiweiß kg	26				g g g g g g g g g g			
Typ	1.64				g g g g g g g g g g			
Euterindex	1.50				g g g g g g g g g g			
Beine u. Füße	2.66				g g g g g g g g g g g g g g g g	g g g g g g		Erw.
Statur	1.73				g g g g g g g g g g	g g g g g g		
Stärke	0.91				g g g g g g g g			
Körpertiefe	1.08				g g g g g g g g g g			
Schärfe	2.37				g g g g g g g g g g g g g g g g			S.sch.
Becken Winkel	-2.50	Ho.Sitzb.	g g g g g g g g g g g g g g g g					
Becken Breite	0.50				g g g g			
Beschaffenheit	2.70				g g g g g g g g g g g g g g g g			Erw.
Seitenansicht	-0.64			g g g g g g				
Hinteransicht	2.29				g g g g g g g g g g g g g g g g g g			Senkre.
Fußwinkel	2.60				g g g g g g g g g g g g g g g g g g			Hoch
Funk.Beine	3.12				g g g g g g g g g g g g g g g g g g			Funk.
V.Euter Ansatz	1.74				g g g g g g g g g g g g g g			
H.Euter Höhe	1.96				g g g g g g g g g g g g g g g g			
H.Euter Breite	1.23				g g g g g g g g g g g g g g			
Zentral Band	1.14				g g g g g g g g g g			
Eutertiefe	1.06				g g g g g g g g g g			
Strichplaz.	1.92				g g g g g g g g g g g g g g g g			
Strichplaz.hinte	0.19				g g			
Strichplazierun	-0.66			g g g g g g				
		85	90	95	100	105	110	115

Kalbeverlauf Stier	107				g g g g g g g g g g			
Kalbeverlauf Töchter	104				g g g g g g g g			
Schnelligkeit Melken	105				g g g g g g g g g g			
Zellzahl	107				g g g g g g g g g g g g g g			
Lebensdauer	102				g g g g			
Fruchtbarkeit	95			g g g g g g g g g g				