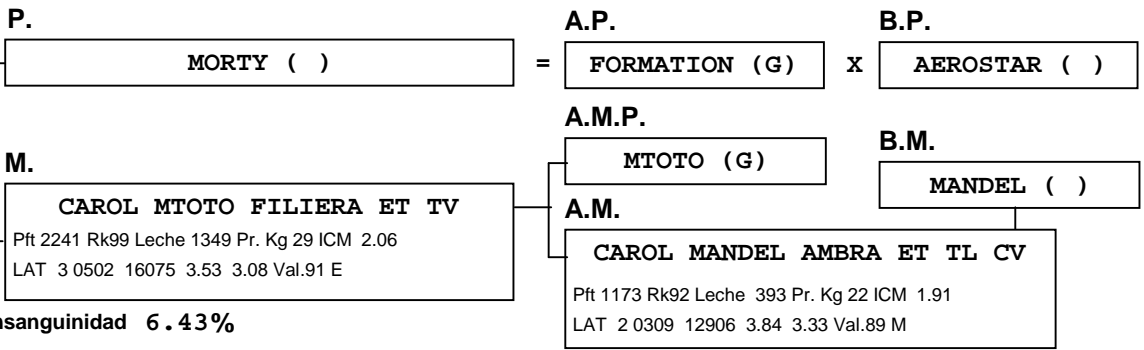


**A.N.A.F.I. - Toros probados - 6 Diciembre 2011**

<b>KERNEL</b>		IT056000093301			
CAROL MORTY KERNEL TV TL					
<b>PFT</b>	<b>1.219</b>	<b>Rk%92</b>	<b>Fi.% 96</b>	Hijas	252 Gana 127
Persistencia	111	Madurez total	106	Hijas > 120 di	199
N° controles	3.492	% controles	49		
<b>Toro vivo</b>	<b>Toro no activo</b>				
Nacim.	19-08-2003	1a Ins	20-08-2004		
1a Pub.	01-08-2008	Fecha Ultima	12-10-2011		
Determinado	01-12-2011	Tot. Inseminacion	7422		
		Nacim. LG Ult.5	726		
Centro I.A.	COFA/GB GENETICS				
<b>IGT Producción</b>	<b>Leche</b>	<b>Grasa</b>	<b>Proteín</b>	<b>K-Cas.</b>	
IT	Kg 1309	22	26	AB	
n° países	1	% -0.24	-0.17		
CR +/-	126	5	4		
<b>Tipo</b>	<b>1.64</b>	<b>Fi.% 92</b>	Hijas	<b>171</b>	Gan <b>89</b>
<b>ICM</b>	<b>1.50</b>				
<b>Patas/Pies</b>	<b>2.66</b>	<b>Fi.% 85</b>	Hijas	<b>171</b>	Gan <b>89</b>
<b>Facilidad De Parto</b>	<b>107</b>	<b>Fi.% 96</b>	Parti	<b>1221</b>	Gan <b>189</b>
<b>Facilidad De Parto Hijas</b>	<b>104</b>	<b>Fi.% 72</b>	Hijas	<b>163</b>	Gan <b>77</b>
<b>Velocidad De Ordeño</b>	<b>105</b>	<b>Fi.% 78</b>	Hijas	<b>179</b>	Gan <b>85</b>
<b>Células</b>	<b>107</b>	<b>Fi.% 94</b>	Hijas	<b>252</b>	T.D. <b>3524</b>
<b>Longevidad</b>	<b>102</b>	<b>Fi.% 78</b>	Hijas	<b>212</b>	% Hij.El. <b>42.4</b>
<b>Fertilidad</b>	<b>95</b>	<b>Fi.% 72</b>	Hijas	<b>186</b>	Gan <b>93</b>
<b>TEST DAY MODEL</b>	<b>Total</b>	<b>Madurez total</b>	<b>1ª</b>	<b>2ª</b>	<b>3ª lactación</b>
Leche	1309	107	988	1429	1511
Grasa Kg	22	107	9	30	28
Proteín Kg	26	104	19	29	28
Grasa %	-0.24	99	-0.25	-0.21	-0.26
Proteín %	-0.17	89	-0.13	-0.18	-0.21
Células	107	100	106	109	106
Hijas	252		250	150	83
Persistencia	111		111	105	109
Peso % de las hijas			99	98	96
% controles	3492		49	33	18
N°.media cont/lact			6.8	7.7	7.6
<b>% lact.hijas&gt;120di</b>	<b>79</b>	<b>% lacta.&gt;240 dias</b>		<b>74</b>	
<b>Duración med.lac</b>	<b>202</b>	<b>Duración med.1ªlact</b>		<b>221</b>	
Determinado	01-12-2011	Determinada		08-12-2011	



STANDARDIZACION/MORFOLOGÍA		IT 01-12-2011						
		-3	-2	-1	0	1	2	3
Leche Kg	1.309				g g g g g g g g	g g g g g g g g		
Grasa Kg	22				g g g g g g g g			
Proteinas Kg	26				g g g g g g g g g g			
Tipo	1.64				g g g g g g g g g g g g			
I.Ubre	1.50				g g g g g g g g g g g g			
P y P	2.66				g g g g g g g g g g g g g g g g			Deseab.
Estatura	1.73				g g g g g g g g g g g g			
Fortaleza	0.91				g g g g g g g g g g g g			
Profundidad	1.08				g g g g g g g g g g g g			
Angulosidad	2.37				g g g g g g g g g g g g g g g g			M.ang.
Angulo grupa	-2.50 Isquiones				g g g g g g g g g g g g g g g g			
Anchura grupa	0.50				g g g g g			
Conformación	2.70				g g g g g g g g g g g g g g g g			Deseab.
Patas-v-lateral	-0.64				g g g g g g			
Patas-v-posteri	2.29				g g g g g g g g g g g g g g g g			Aplomados Alto
Angulo Talón	2.60				g g g g g g g g g g g g g g g g			
Fonc. Patas	3.12				g g g g g g g g g g g g g g g g			Fonc.
Inserción	1.74				g g g g g g g g g g g g			
Ins.post. altura	1.96				g g g g g g g g g g g g g g g g			
Ins.post.	1.23				g g g g g g g g g g g g			
Ligamento	1.14				g g g g g g g g g g g g			
Prof.ubre	1.06				g g g g g g g g g g g g			
Pos.pez.ant.	1.92				g g g g g g g g g g g g g g g g			
Pos.pez.pos.	0.19				g g			
Tam.pezones	-0.66				g g g g g g			
		85	90	95	100	105	110	115
Facilidad De Parto	107				g g g g g g g g g g g g			
Facilidad De Parto Hijas	104				g g g g g g g g			
Velocidad De Ordeño	105				g g g g g g g g g g			
Células	107				g g g g g g g g g g g g			
Longevidad	102				g g g g			
Fertilidad	95				g g g g g g g g g g			